

РУКОВОДСТВО ПО НАСОСАМ GRINDEX

ОСОБЕННОСТИ И ПРЕИМУЩЕСТВА НАСОСОВ



*Для большинства отраслей промышленности огромные объемы воды представляют
существенный риск и опасность.*

Насосы Grindex справятся с задачей – где и когда бы ни понадобились вам.



Настоящая шведская техника с 1940 года

С первыми погружными насосами Grindex в 1960 году началась эпоха поставок водоотливного оборудования для сложнейших задач в строительстве, горном деле, прокладке туннелей и тяжелом машиностроении. 400 000 насосов по всему миру с рождения фирмы делают Гриндекс крупнейшим поставщиком..

Мы гордимся тем, что создаем высококачественное оборудование для тяжелых условий эксплуатации – насосы, предназначенные для непрерывной автономной работы с привлекательной стоимостью жизненного цикла. Предмет не меньшей нашей гордости – ценные разработки, возникшие благодаря постоянному контакту с продавцами и потребителями нашей продукции.

Наши знания и совместное стремление к совершенству превратили Grindex в компанию мирового уровня с исключительным уровнем сервиса, который обеспечивают местные представители.

В этом буклете приведено общее описание всех насосов Grindex с указанием специфических особенностей каждого. Надеемся, он поможет сделать выбор в соответствии с предстоящими задачами.



Исключительность в целом, исключительность в деталях

Насосы Grindex – забота о ваших инвестициях. Знаменитая проверенная временем шведская техническая мысль и концентрация на качестве, производительности и надежности – во всем, что мы создаем. До последнего винтика.

Именно ответственный подход и полная самоотдача отличают нас от других.

Низкая стоимость жизненного цикла

Если у айсберга поначалу видна только вершина, то у насоса в первую очередь заметна цена. При этом стоимость владения насосом также включает затраты на монтаж, эксплуатацию, ревизию и обслуживание. Насосы Grindex не требовательны к обслуживанию, количеству плановых и внеплановых остановок и имеют значительный ресурс службы.

1

МОНТАЖ: ПОДКЛЮЧИ И РАБОТАЙ

- ✓ Встроенная система управления – SMART
- ✓ Простота монтажа и работа без внешнего пускателя
- ✓ Удобная и эргономичная конструкция

🕒 48 ЧАСОВ

Дополнительная услуга: экспресс-доставка в большинство стран мира в течение 48 часов

4

ОБСЛУЖИВАНИЕ: ПРОСТОТА

- ✓ Не требует специального инструмента
- ✓ Унифицированная для всех насосов конструкция
- ✓ Простое в регулировке рабочее колесо
- ✓ Минимум обслуживаемых элементов
- ✓ Сетчатый фильтр эргономичной конструкции

2

ЭКСПЛУАТАЦИЯ: ДОЛГОВЕЧНОСТЬ И ЭФФЕКТИВНОСТЬ

- ✓ Стойкое к длительному износу рабочее колесо из материала Hard Iron™
 - Расходящиеся спиральные канавки
- ✓ Исключающие попадание инородных частиц в уплотнения
- ✓ Воздушный клапан для исключения подсоса и работы вхолостую
- ✓ Микропроцессорная защита SMART
- ✓ Высокая производительность

3

РЕВИЗИЯ ПО МЕСТУ: ОПЕРАТИВНЫЙ КОНТРОЛЬ

- ✓ Простота и удобство доступа
- ✓ Большие и удобные лючки доступа к электрооборудованию
- ✓ Съёмный сетчатый фильтр, упрощающий доступ к гидравлике.
- ✓ Проверка уровня масла и уплотнений без вскрытия корпуса

Grindex экспортирует свою продукцию более чем в 100 стран мира через 75 дистрибьюторов и имеет дочерние компании в США, а также региональные представительства во Вьетнаме, Австралии и Южной Африке.

База заказчиков охватывает весь мир и требует мощного местного присутствия. Мы убеждены, что для лучшего взаимодействия с клиентами нужны личный контакт и встреча на месте работы нашей продукции – поэтому мы полностью полагаемся на опыт наших дистрибьюторов на местах. Обеспечивая первоклассный сервис и поддержку дистрибьюторов и заказчиков, мы постоянно стремимся сделать повседневную работу последних проще



Новаторские технологии

Стремление Grindex к разработке индивидуальных решений стало основой для ряда революционных инноваций. Сегодня они реализованы во всех наших насосах и являются фундаментом, на котором основаны непревзойденные безотказность, долговечность и надежность. Чем сложнее задачи, тем лучше их решают наши насосы.

SMART – ЗАЩИТА ДВИГАТЕЛЯ

Электронная система диагностики SMART разработана компанией Grindex в 1990 году и является важнейшим элементом наших насосов. Благодаря трехуровневой защите двигателя система исключает выход насоса из строя по отказу электрооборудования.

- ✓ Встроенная функция «подключи и работай», не требующая внешнего пускателя
- ✓ Защита от обрыва фазы
- ✓ Температурная защита, останавливающая насос при высоких температурах
- ✓ Автоматический перезапуск после останова
- ✓ Контроль чередования фаз, исключающий неверное вращение рабочего колеса.



СМЕННЫЕ ЭЛЕМЕНТЫ И ГИДРАВЛИКА ПОВЫШЕННОЙ СТОЙКОСТИ

Применяемые сменные элементы и гидравлическое оборудование с повышенной стойкостью к износу позволяют увеличить ресурс насосов без потери производительности.

- ✓ Высокотехнологичная конструкция - минимум простоев
- ✓ Высокие производительность и качество работы в самых сложных условиях
- ✓ Конструкция и материалы, выбранные с учетом выполняемых задач: дренирование, перекачка шлама или ила

ВОЗДУШНЫЙ КЛАПАН - ОХЛАЖДЕНИЕ НАСОСА

Первый в мире воздушный клапан был изобретен и запатентован Grindex в 1960 году. Наличие встроенной системы защиты двигателя и воздушного клапана позволяет насосам длительное время работать в автоматическом режиме.

- ✓ Возможность временной работы вхолостую
- ✓ Минимальный риск прерывания работ
- ✓ Минимальные потребности в обслуживании



Выбор насоса для конкретных задач

Насосы Grindex предназначены для непрерывной работы в автоматическом режиме и постоянно доказывают свою отказоустойчивость и надежность в сложнейших условиях по всему миру. Все они великолепны – но как понять, какой из них предназначен для конкретной задачи?





Дренажные насосы

Предназначены для откачки:

- ✓ Воды с абразивными частицами размером до 12 мм
- ✓ Грунтовых, промышленных и сбросных вод
- ✓ Жидкостей с pH от 5 до 8

8



Шламовые насосы

Предназначены для откачки:

- ✓ Воды с высоким содержанием абразивов размером до 80 мм
- ✓ В условиях с различными типами грязи, шлама или легкого ила
- ✓ Жидкостей с pH от 5 до 8

20



Насосы из нержавеющей стали (Inox)

Предназначены для откачки:

- ✓ Агрессивных жидкостей в неблагоприятных условиях с твердыми частицами до 80 мм
- ✓ Жидкостей с pH от 2 до 10

24



Насосы для ила (Bravo)

Предназначены для откачки:

- ✓ В условиях, предъявляющих особые требования к стойкости к воздействию абразивов: в карьерах, шахтах, при дренажных и дноуглубительных работах
- ✓ Жидкостей с pH от 5,5 до 14
- ✓ Твердых сред фракцией до 50 мм

28

Primo, исключительно компактные дренажные и шламовые насосы (до 0,8 кВт)

32

Дренажные насосы



Дренажные насосы Grindex – мощь и надежность в сочетании с легкостью и портативностью

Профессиональные дренажные насосы Grindex предназначены для работы в шахтах, на строительных площадках, при обустройстве туннелей, в парках арендной техники и других сферах с особо высокими требованиями. Дренажные насосы применяются для откачки больших объемов грязной воды (напор 15–200 м, расход 6–350 л/с) с абразивными частицами размером до 12 мм. Благодаря уникальному клапану, обеспечивающему атмосферное охлаждение двигателя, насосы могут работать в автономном режиме без смазки.



Линии метро к Чемпионату мира по футболу 2022 г. (Катар).

Новые линии метро в Дохе свяжут между собой стадионы, на которых в 2022 году будет проходить Чемпионат мира по футболу. Готовое метро будет включать 100 станций на четырех линиях протяженностью 211,9 км. При строительстве всех подземных сооружений применяются дренажные насосы – в основном погружного типа. Здесь же на глубине 30 м будут работать 110 насосов Grindex Matador – самая крупная модель семейства 2013 года – обеспечивая защиту строительных площадок от обводнения.

Двигая туннель (Швеция)

Насосы Grindex серьезно поработали при транспортировке стальных коробчатых секций строящегося под Стокгольмом туннеля Citybanan из Эстонии в Швецию. Они были смонтированы на барже, которая затопливалась для подъема секций размером 170 x 20 x 10 м на несколько метров над уровнем моря при прохождении канала Стердтерлье и далее до Стокгольма.

Береговая безопасность (Турция)

Главное управление береговой безопасности Турции (DGSC) отвечает за обеспечение и содействие в повышении качества навигации в водах страны. На судах DGSC для любых задач применяются поставленные Grindex насосы: Major, Master и Matador.

Масштабный перенос воды (Китай)

Цель проекта «Иньтао» – перенаправление части водных ресурсов южных провинций Китая в северные. Для этой работы выбраны дренажные насосы Grindex Major, благодаря их исключительной надежности и революционной конструкции гидросистемы, обеспечивающей высокую стойкость к износу.

Знаете ли вы, что...**Революционный легкий насос**

В начале 1960-х годов на основе первого насоса Grindex разработаны две модели – Minor и Major. Вскоре серия расширилась до 5 типоразмеров. Компания Grindex основана в 1940 г. инженерами Кристенссоном и Гресом. После знакомства с новым продуктом – погружным дренажным насосом – Кристенссон доработал идею и создал легкий насос, способный работать вхолостую благодаря запатентованному воздушному клапану

1960: первый насос Standard

В начале 1960-х годов на основе первого насоса Grindex были разработаны 2 модели – Minor и Major. Вскоре серия расширилась до 5 типоразмеров.



Малые дренажные насосы

Micro, Milli, Mini

Серия малых дренажных насосов с однофазным двигателем Grindex – это исключительно компактное, легкое и портативное оборудование для строительства, прокладки туннелей, горных и очистных работ. Модель Micro с пониженным энергопотреблением идеально сочетается с генераторами. Модель Milli сходна с Micro, но благодаря уникальному обратному клапану позволяет работать с малым всасом. Все насосы исключительно показывают себя там, где во главу угла ставятся надежность и простота использования, и предназначены для перекачки загрязненной воды с pH 5-8, а также воды с содержанием абразивных примесей.

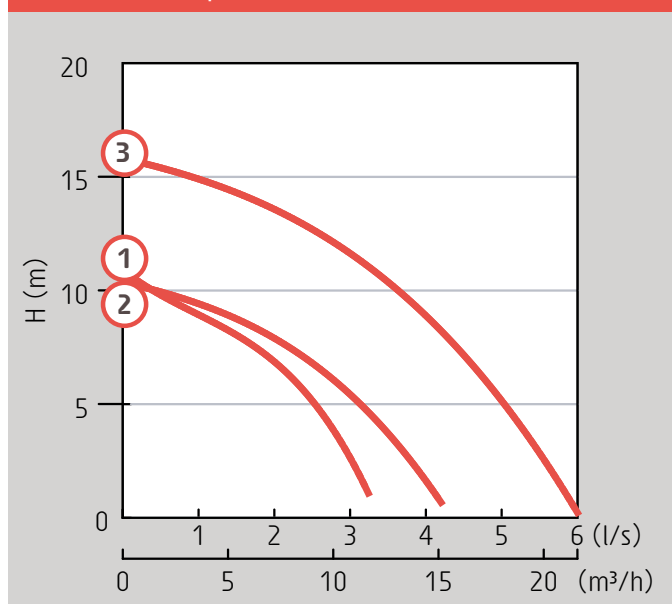


Дренажные насосы – Micro, Mini, and Milli

Технические характеристики – малые дренажные насосы, 50 Гц

	Присоединительный размер нагнетания	Количество фаз	Макс. потребляемая мощность, (кВт)	Масса (кг)
1. Micro	2"	1~	0.6	12
2. Milli	2"	1~	0.6	13
3. Mini	2"	1~	1.2	14.5

Micro – Mini 50 Гц



Solid – насос для шлама с крупными частицами

Откачка крупных частиц

Шламовый насос Solid имеет те же функции, что и малые дренажные насосы. Дополнительные сведения о шламовых насосах см. на странице 20



ВОЗДУШНЫЙ КЛАПАН

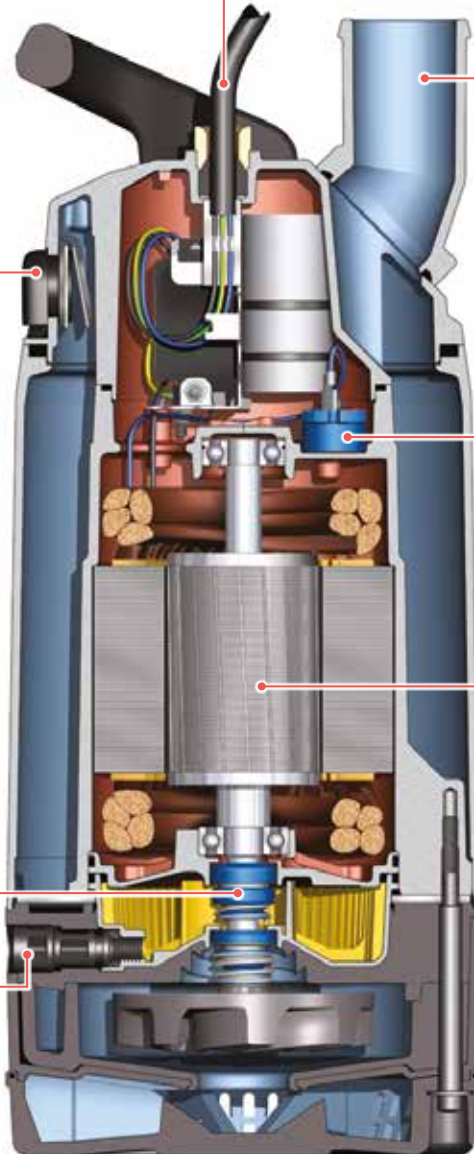
- ✓ Обеспечивает охлаждение и непрерывную работу в холостом режиме
- ✓ Первый в мире воздушный клапан был изобретен и запатентован Grindex в 1960 году

ДВОЙНОЕ МЕХАНИЧЕСКОЕ УПЛОТНЕНИЕ

- ✓ Нижнее уплотнение – карбид кремния
- ✓ Верхнее уплотнение – графит + оксид алюминия

СМОТРОВЫЕ ЗАГЛУШКИ

- ✓ Простота и оперативность контроля состояния уплотнений/масла



КАБЕЛЬ 10 М

- ✓ H07RN-F, различные типы разъемов, защита от воды

ПАТРУБОК НАГНЕТАНИЯ

- ✓ Легко переводится в вертикальное или горизонтальное положение исходя из задачи
- ✓ Резьбовое или рукавное соединение

ТЕПЛОВАЯ ЗАЩИТА

- ✓ Защита двигателя от перегрева



РОТОР / СТАТОР

- ✓ Конструкция оптимизирована для погружной работы
- ✓ Водоохлаждаемая конструкция, обеспечивающая высокий КПД
- ✓ Высокий интервал допустимых температур и увеличенный ресурс двигателя

Дополнительное оборудование



РЕГУЛЯТОР УРОВНЯ
СМ. СТР. 38.

ВНЕШНИЙ ШКАФ УПРАВЛЕНИЯ ПОПЛАВКАМИ



ОГРАНИЧИТЕЛЬНЫЕ МАНЖЕТЫ

Предназначены для насосов Micro и Mini, используемых во временных решениях с малым всасом, и обеспечивают полную осушку. Для продолжительных работ рекомендуется применять насосы Milli.



НАСОСНЫЕ ПОНТОНЫ

СМ. СТР.34.

Средние дренажные насосы

Minex, Minette, Minor, Major, Master, Matador

Средние дренажные насосы предназначены для использования при прокладке туннелей, в горных работах, строительстве и т. д. Гидросистема революционной конструкции обеспечивает высокую стойкость к износу и значительно купирует обусловленное им снижение производительности в длительной перспективе. Встроенный пускатель, система защиты двигателя SMART и дополнительный регулятор уровня составляют автоматическую систему защиты и управления, не требующую внешнего пускателя. Достаточно включить насос.



Конструкция значительной части насосов Grindex позволяет переходить от типа N к H и обратно.

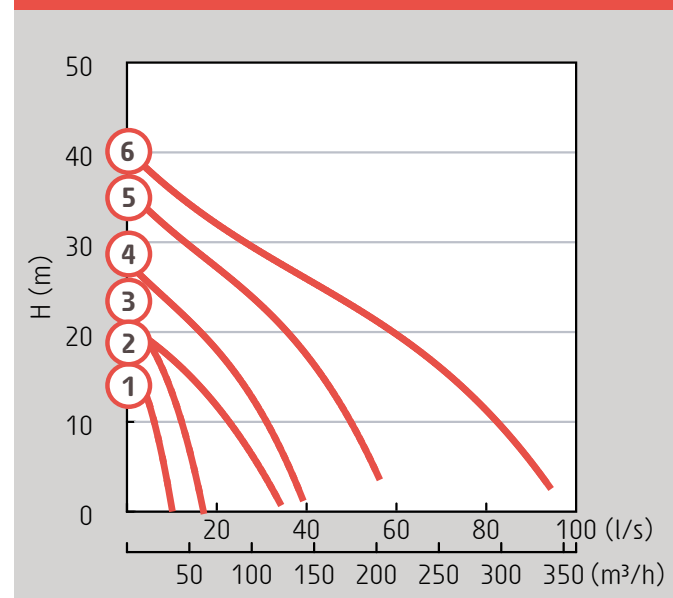
Технические характеристики – средние дренажные насосы, 50 Гц, тип N

	Присоединительный размер нагнетания	Количество фаз	Макс. потребляемая мощность, (кВт)	Масса (кг)
1. Minex	2"	1~, 3~	1.1–1.6	21.5–25
2. Minette	3"	1~, 3~	1.9–2.7	29
3. Minor N	4"	3~	4.4	50
4. Major N	4"	3~	6.6	50
5. Master N	6"	3~	11.7	80
6. Matador N	6"	3~	20	131

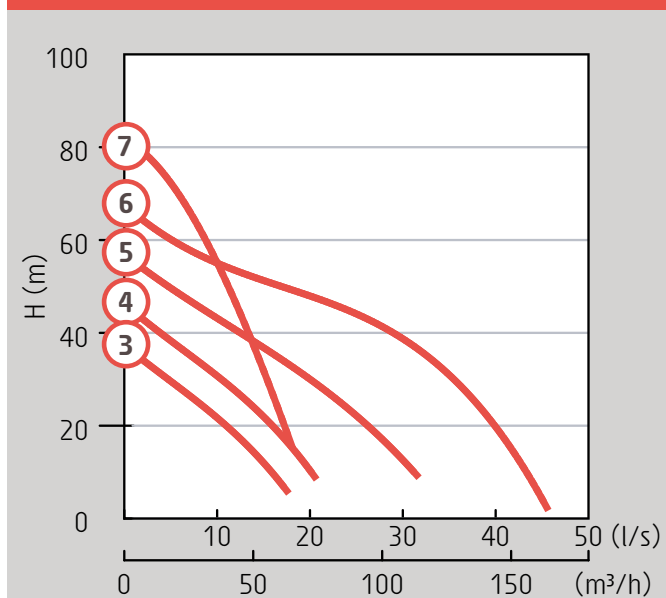
Технические характеристики – средние дренажные насосы, 50 Гц, тип H

	Присоединительный размер нагнетания	Количество фаз	Макс. потребляемая мощность, (кВт)	Масса (кг)
3. Minor H	3"	3~	4.4	50
4. Major H	3"	3~	6.6	50
5. Master H	4"	3~	11.7	80
6. Matador H	4"	3~	20	131
7. Master SH	3"	3~	11.7	98

Тип N – Minex – Matador – 50 Гц



Тип H – Minor – Matador – 50 Гц





УСТРОЙСТВО ПЛАВНОГО ПУСКА

- ✓ Плавный разгон двигателя – защита насоса
- ✓ Снижение износа оборудования, механических напряжений и пусковых токов
- ✓ Может применяться взамен устройств пуска переключением со звезды на треугольник и прямого пуска от сети (Master и Matador)



ВОЗДУШНЫЙ КЛАПАН

- ✓ Обеспечивает охлаждение и непрерывную работу в холостом режиме
- ✓ Первый в мире воздушный клапан был изобретен и запатентован Grindex в 1960 году in 1960

НАРУЖНЫЙ КОРПУС

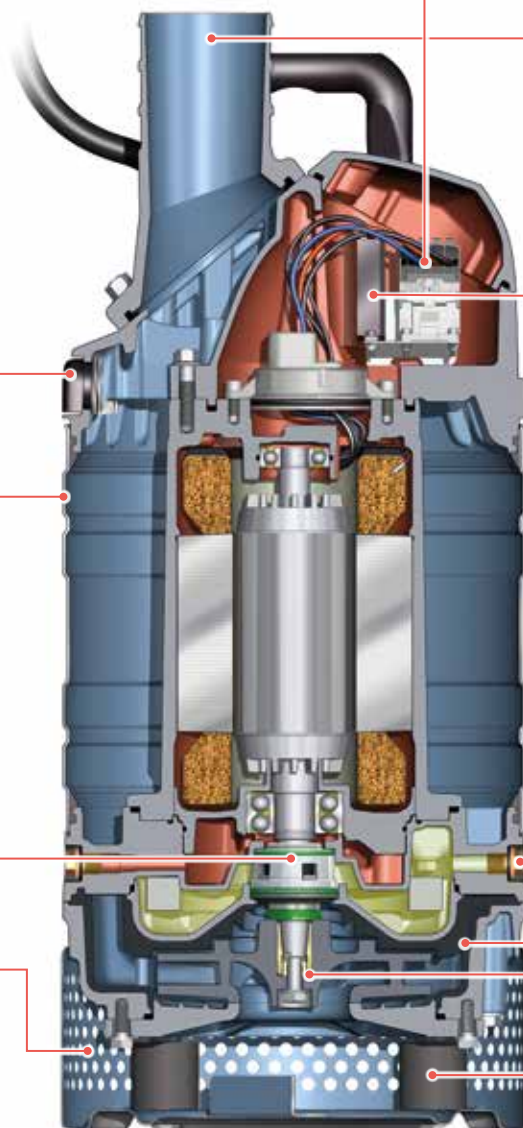
- ✓ Нержавеющая сталь
- ✓ Охлаждение двигателя и, как следствие, повышение КПД

КАССЕТНОЕ УПЛОТНЕНИЕ

- ✓ Патентованная технология, исключая протечки (см. описание на стр. 39)

СЕТЧАТЫЙ ФИЛЬТР

- ✓ Нержавеющая сталь
- ✓ Долговечность – фильтр пропускает только частицы, на которые рассчитан насос



SMART

- ✓ Система электронной диагностики Grindex SMART (см. стр. 5)

ПАТРУБОК НАГНЕТЕНИЯ

- ✓ Легко переводится в вертикальное или горизонтальное положение
- ✓ Threaded or hose connection for outlet

СМОТРОВЫЕ ЗАГЛУШКИ

- ✓ Простота и оперативность контроля состояния уплотнений/масла

СМЕННЫЕ ЧАСТИ

- ✓ Исключительная стойкость к износу благодаря закрытой конструкции рабочего колеса из материала Hard Iron™
- ✓ Nitrile (standard) or polyurethane (optional)

ОДНА РЕГУЛИРОВОЧНАЯ ГИЛЬЗА

- ✓ Быстрое переключение режимов работы (N и H)

САМОРТИЗАТОРЫ

- ✓ От модели Minor до Matador

Дополнительное оборудование



РЕГУЛЯТОР УРОВНЯ
СМ. СТР. 38.

КАСКАДНЫЕ СОЕДИНЕНИЯ
СМ. СТР. 33.

ВНЕШНИЙ ШКАФ УПРАВЛЕНИЯ ПОПЛАВКАМИ



ЦИНКОВЫЕ АНОДЫ

Обеспечивают защиту от электрохимической коррозии, возникающей, в основном, при работе с соленой водой



ИСПОЛНЕНИЕ ДЛЯ ТЕПЛОЙ ВОДЫ

Обеспечивает работу насоса с водой при температуре 70° C (стандартное исполнение – 40° C).



ПЛОТ ДЛЯ НАСОСА
СМ. СТР. 34.

Большие дренажные насосы

Maxi

За годы эксплуатации насосы Maxi зарекомендовали себя как идеальное решение для тяжелых дренажных работ в любых отраслях. В строительстве, горном деле и промышленности надежная и отказоустойчивая конструкция этих насосов в сочетании с простотой обслуживания завоевала сердца сотен заказчиков по всему миру.

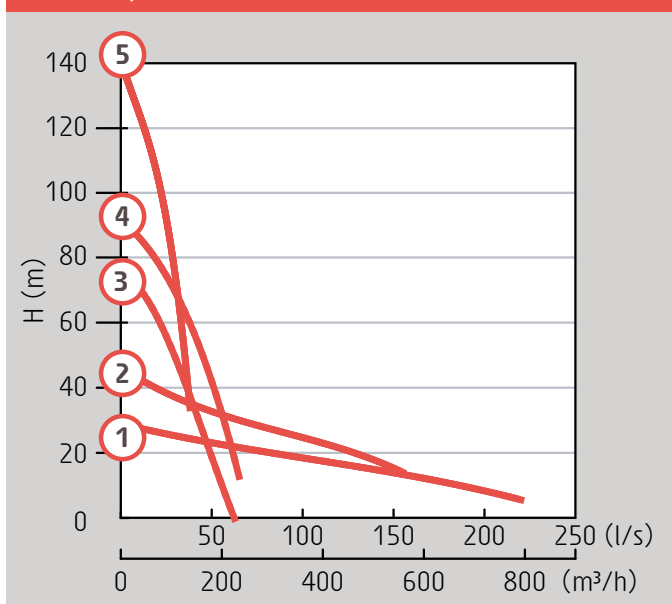


Maxi H-Lite оборудован проверенной в деле гидравликой Grindex и заполняет нишу между Matador и популярной моделью Maxi.

Технические характеристики – Maxi 50 Гц

	Присоединительный размер нагнетания	Количество фаз	Макс. потребляемая мощность, (кВт)	Масса (кг)
1. Maxi L	8"	3~	33	285
2. Maxi N	8"	3~	41	280
3. Maxi H-Lite	4"	3~	28	210
4. Maxi H	4"	3~	41	240
5. Maxi SH	4"	3~	41	270

Maxi 50 Гц





ВОЗДУШНЫЙ КЛАПАН

- ✓ Обеспечивает охлаждение и непрерывную работу в холостом режиме
- ✓ Первый в мире воздушный клапан был изобретен и запатентован Grindex в 1960 году in 1960

ТЕПЛОВАЯ ЗАЩИТА

- ✓ Защита двигателя от перегрева

СМОТРОВЫЕ ЗАГЛУШКИ

- ✓ Простота и оперативность контроля состояния уплотнений/ масла

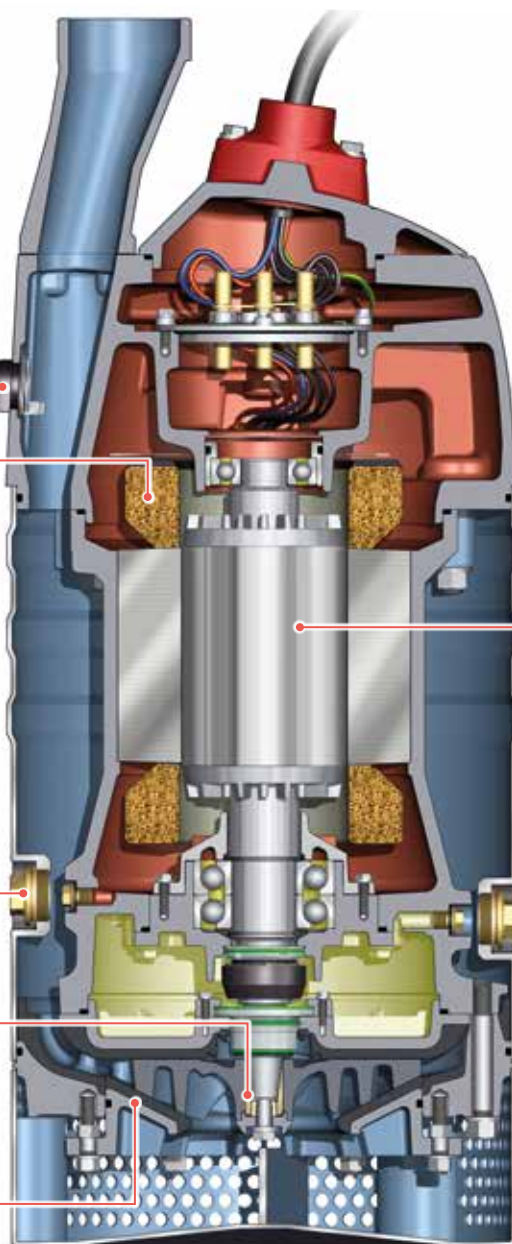


ОДНА РЕГУЛИРОВОЧНАЯ ГИЛЬЗА

- ✓ Быстрое переключение режимов работы (N и H)

СМЕННЫЕ ЧАСТИ

- ✓ Нитрил-бутадиеновый каучук или полиуретан (доп. комплектация)



УСТРОЙСТВО ПУСКА

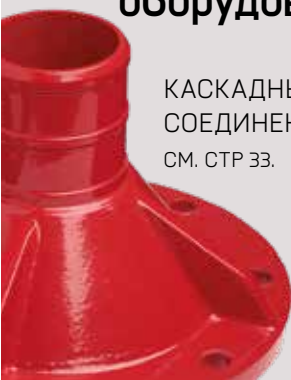
- ✓ Трехфазный пульт GSP 32-115 400 ручного управления пуском (см. стр. 19)



РОТОР / СТАТОР

- ✓ Конструкция оптимизирована для погружной работы
- ✓ Водоохлаждаемая конструкция, обеспечивающая высокий КПД
- ✓ Extended motor lifetime with high-temperature tolerance
- ✓ Class H standards; best insulation available – thanks to capillary impregnation

Дополнительное оборудование



КАСКАДНЫЕ СОЕДИНЕНИЯ
СМ. СТР 33.



ЦИНКОВЫЕ АНОДЫ
СМ. СТР 33.



СМЕННЫЕ ЧАСТИ / ЭЛЕМЕНТЫ ГИДРАВЛИКИ
СМ. СТР 39.



РЕГУЛЯТОР УРОВНЯ
СМ. СТР 35.



ПЛОТ ДЛЯ НАСОСА
СМ. СТР 34.

Большие дренажные насосы

Magnum

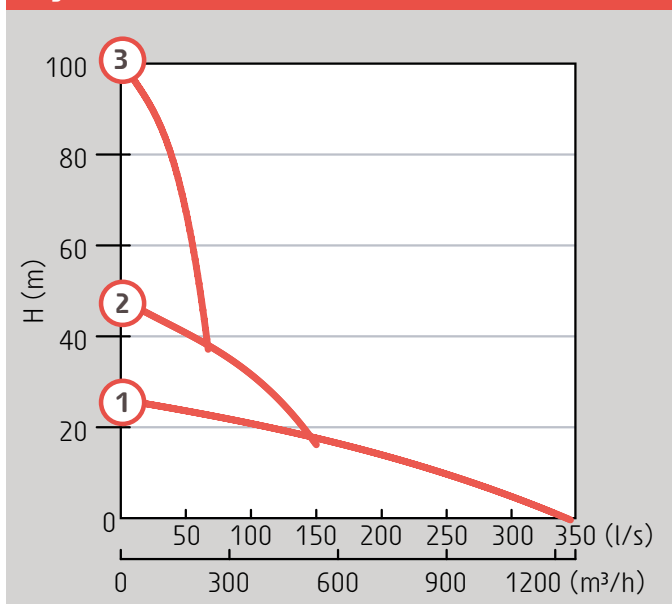
Выпущенные на рынок в 2000 году насосы Magnum – надежное решение задач по водоотведению в различных отраслях. В строительстве, горном деле и промышленности сотни заказчиков по всему миру доверяют насосам Magnum самые сложные задачи. Исключительное качество и надежность конструкции сочетаются с простотой обслуживания, делая эти насосы прекрасным выбором.



Технические характеристики – Magnum 50 Гц

	Присоединительный размер нагнетания	Количество фаз	Макс. потребляемая мощность, (кВт)	Масса (кг)
1. Magnum L	10"	3~	62	540
2. Magnum N	8"	3~	62	540
3. Magnum H	6"	3~	64	540

Magnum 50 Гц





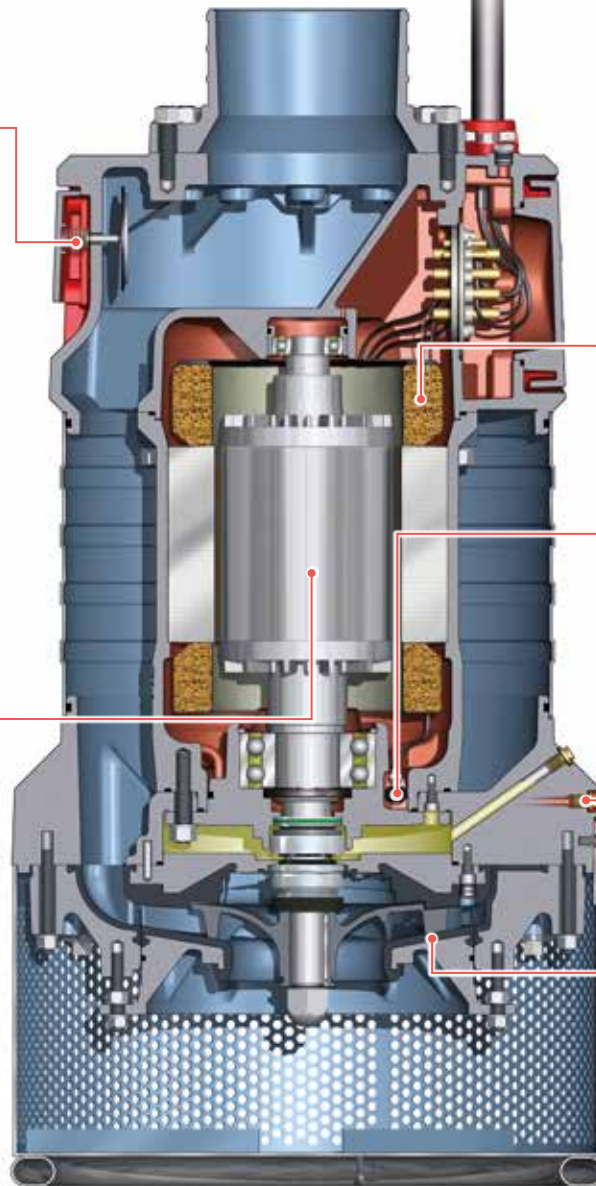
ВОЗДУШНЫЙ КЛАПАН

- ✓ Обеспечивает охлаждение и непрерывную работу в холостом режиме
- ✓ Первый в мире воздушный клапан был изобретен и запатентован Grindex в 1960 году



РОТОР / СТАТОР

- ✓ Конструкция оптимизирована для погружной работы
- ✓ Водоохлаждаемая конструкция, обеспечивающая высокий КПД
- ✓ Высокий интервал допустимых температур и увеличенный ресурс двигателя
- ✓ Стандарты класса H; наилучшая изоляция из возможных благодаря капиллярной пропитке



ПУСКАТЕЛЬ

- ✓ Трехфазный пульт GSP 32-100 ручного управления пуском (см. стр. 19)

ТЕПЛОВАЯ ЗАЩИТА

- ✓ Защита двигателя от перегрева

ДИАГНОСТИКА

- ✓ Датчик утечек

СМОТРОВЫЕ ЗАГЛУШКИ

- ✓ Простота и оперативность контроля состояния уплотнений/масла

СМЕННЫЕ ЧАСТИ

- ✓ Исполнение в полиуретане

Дополнительное оборудование

КАСКАДНЫЕ СОЕДИНЕНИЯ
Available on H version.
СМ. СТР 33.



ЦИНКОВЫЕ АНОДЫ
СМ. СТР 33.



РЕГУЛЯТОР УРОВНЯ
СМ. СТР 35.



ПЛОТ ДЛЯ НАСОСА
СМ. СТР 34.

Большие дренажные насосы

Mega

Выполненные из чугуна насосы Mega отлично подходят для глубоких разработок грунта – как открытых, так и закрытых, где необходим высокий напор. Также эти насосы, как правило, применяются при разработке карьеров и обустройстве туннелей. Насосы предназначены для работы со средами, имеющими рН 6–13. Для дополнительной защиты предусматриваются цинковые аноды.

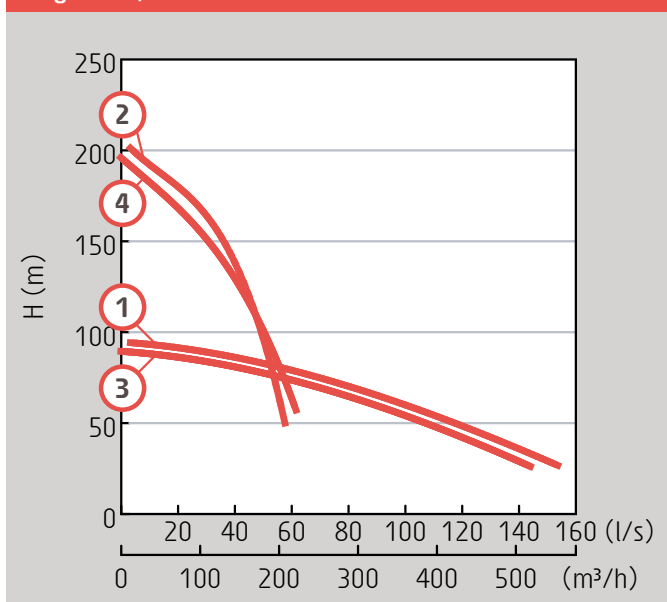


Mega H, для высокого давления

Технические характеристики – Mega 50 Гц

	Присоединительный размер нагнетания	Количество фаз	Макс. потребляемая мощность, (кВт)	Масса (кг)
1. Mega N	6"	3~	95	900
2. Mega H	4"	3~	95	985
3. Mega N Inox	6"	3~	90	925
4. Mega H Inox	4"	3~	90	1015

Mega 50 Гц



Mega N, для нормального давления со стойкой (доп. оборудование)

СМЕННЫЕ ЧАСТИ

- ✓ Нитриловая резина (стандарт) или полиуретановая (специсполнение)

ТЕПЛОВАЯ ЗАЩИТА

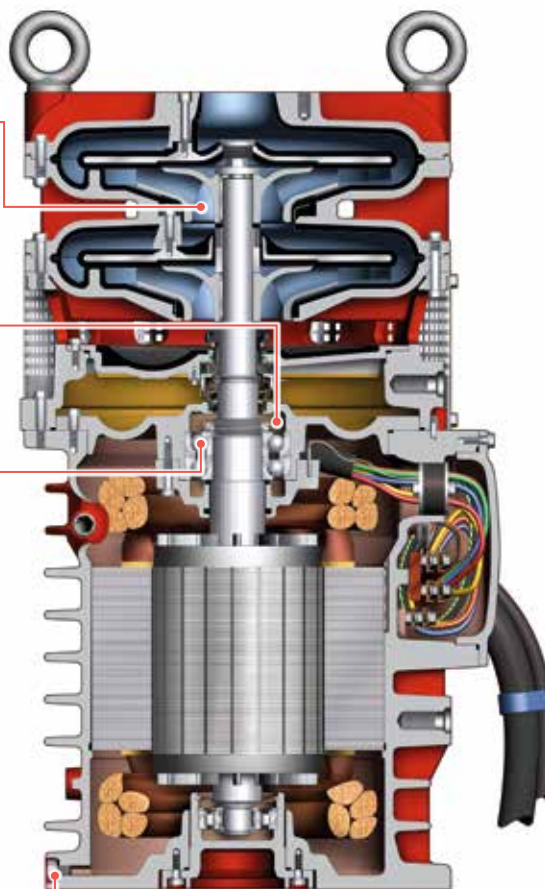
- ✓ Защищает двигатель от перегрева

ПОДШИПНИКИ

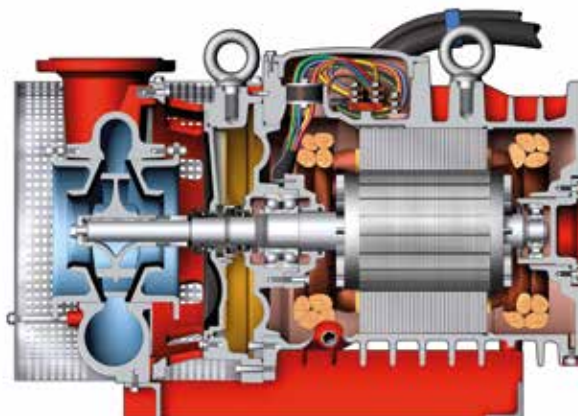
- ✓ Тщательно отбираются от известных поставщиков с учетом допусков и напусков Grindex
- ✓ Герметичная конструкция с заложеной смазкой
- ✓ Термопара РТ 100 (дополнительное оборудование)

СМОТРОВЫЕ ЗАГЛУШКИ

- ✓ Простота и оперативность контроля состояния уплотнений/масла



Меха H, для высокого давления



Меха N, модель с высокой подачей



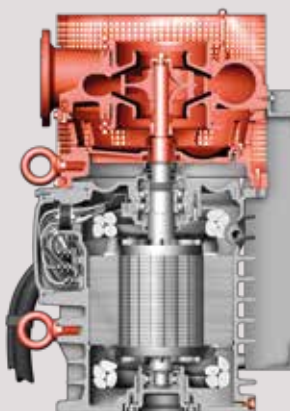
УСТРОЙСТВО ПУСКА

- ✓ GSP 32–170 компании Grindex – трехфазное устройство ручного пуска одного насоса
- ✓ Дополнительно предусматриваются автоматический режим и регуляторы уровня.
- ✓ Для устройств прямого пуска от сети и пуска переключением со звезды на треугольник
- ✓ Выключатель питания с защитой двигателя от короткого замыкания и перегрузки
- ✓ контроль встроенных контактов с ручным обнулением
- ✓ Контроль фазности с индикацией направления вращения / обрыва фазы
- ✓ Контроль фазности с индикацией направления вращения / обрыва фазы
- ✓ Контрольное реле для РТ 100

Дополнительное оборудование

РАЗЛИЧНЫЕ ВАРИАНТЫ МАРОК НЕРЖАВЕЮЩЕЙ СТАЛИ И ПОКРЫТИЙ УТОЧНЯЙТЕ ПОДРОБНОСТИ У БЛИЖАЙШЕГО ПРЕДСТАВИТЕЛЯ КОМПАНИИ

ШТАТИВ



ЦИНКОВЫЕ АНОДЫ
СМ. СТР 33.



ПЛОТ ДЛЯ НАСОСА
СМ. СТР 34.



Шламовые насосы зарекомендовали себя как надежное и безотказное оборудование для бесчисленного количества сложных задач.

Профессиональные шламовые насосы Grindex предназначены для работы в шахтах, на строительных площадках, при обустройстве туннелей и других сферах с особо жесткими требованиями. Они созданы для непрерывной работы в автоматическом режиме и постоянно доказывают свою отказоустойчивость и надежность при решении сложнейших задач по всему миру. Их мощь позволяет откачивать воду с высоким содержанием частиц размером до 80 мм, а также множество типов грязи, шлама и легкого ила.



Осушение Тролльхетте-канала / Швеция

Когда Тролльхетте-канал закрыли для проведения требуемых ремонтных работ, 26 насосов Grindex – 3 иловых, 22 дренажных и 1 шламовый – откачали из шлюзов 37 миллионов литров воды и обеспечивали защиту площадки от обводнения. При более чем 300 подрядных организациях на площадке и жестких сроках важнейшим фактором успеха было соблюдение графика. Всего через 25 дней шлюзы были снова открыты для судоходства.

Карьер «чистого» известняка / Швеция

Карьер Госгрюван разрабатывается с 1850 года, а добываемый и перерабатываемый в нем известняк считается одним из самых чистых в мире. Здесь работают насосы Grindex Sandy, откачивающие железоокисный шлам.

**Знаете ли вы, что...****Первые шламовые насосы**

Несколько моделей дренажных насосов были представлены в 1970-х годах вместе с первыми шламовыми насосами.

Успешная серия

В 1990 году компания Grindex представила серию The New Line («Новая линия») и снова показала себя мировым лидером в области погружных дренажных и шламовых насосов с электроприводом.



Шламовые насосы

Solid, Salvador, Senior, Sandy

Конструктивно похожие на дренажные модели, шламовые насосы применяются там, где дренажные насосы теряют свою эффективность – для перекачки грязных жидкостей. При этом конструкция позволяет переводить насос между дренажным и шламовым исполнением, что значительно повышает эксплуатационную гибкость. Все шламовые насосы превосходно показывают себя там, где во главу угла ставятся надежность и простота.

Встроенный пускатель, система защиты двигателя SMART и дополнительный регулятор уровня составляют автоматическую систему защиты и управления, не требующую внешнего пускателя. Достаточно включить насос.

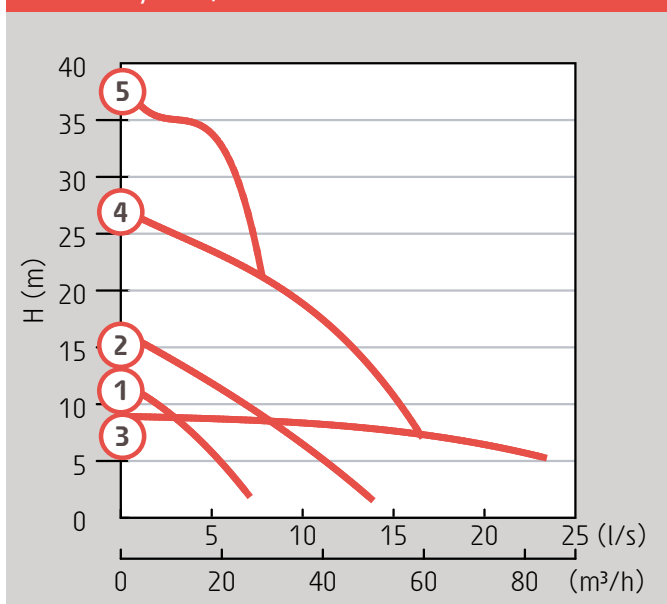


Шламовые насосы предназначены для работы с загрязненной водой при pH 5–8, а также с водой, содержащей абразивные примеси размером до 80 мм.

Технические характеристики – Шламовые насосы 50 Гц

	Присоединительный размер магнетания	Количество фаз	Макс. потребляемая мощность, (КВт)	Масса (кг)
1. Solid	2"	1~	1.2	17
2. Salvador	3"	1~,3~	1.9–2.7	33
3. Senior	4"	3~	4.2	56
4. Sandy N	3"	3~	6.6	56
5. Sandy H	3"	3~	6.6	56

Solid – Sandy 50 Гц





ВОЗДУШНЫЙ КЛАПАН

- ✓ Обеспечивает охлаждение и непрерывную работу в холостом режиме
- ✓ Первый в мире воздушный клапан был изобретен и запатентован Grindex в 1960 году



КАССЕТНОЕ УПЛОТНЕНИЕ

- ✓ Патентованная технология, исключающая протечки (см. описание на стр. 39)

ВИХРЕВОЕ РАБОЧЕЕ КОЛЕСО

- ✓ Превосходно подходит для задач, где вода или иная жидкость содержат абразивы и могут привести к засорению

УЛИТКА С ПОЛИУРЕТАНОВЫМ ПОКРЫТИЕМ

- ✓ Сменная деталь



Это изображение запускает 3D приложение "Grindex Cutaway" для айфона и андроида, см. www.grindex.com



SMART

- ✓ Встроенная функция «подключи и работай», не требующая внешнего пускателя.
- ✓ Защита от обрыва фазы
- ✓ Температурная защита, останавливающая насос при высоких температурах.
- ✓ Автоматический перезапуск после останова.
- ✓ Контроль чередования фаз, исключающий неверное вращение рабочего колеса.

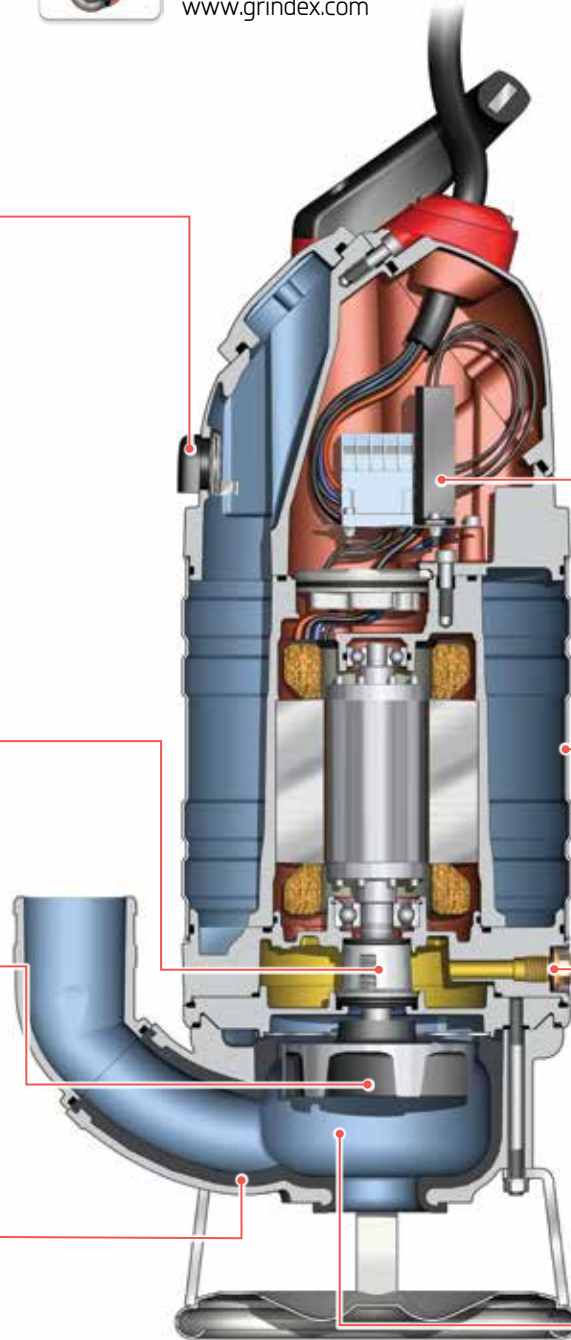
НАРУЖНЫЙ КОРПУС

- ✓ Нержавеющая сталь
- ✓ Охлаждение двигателя и, как следствие, повышение КПД

СМОТРОВЫЕ ЗАГЛУШКИ

- ✓ Простота и оперативность контроля состояния уплотнений/масла

БОЛЬШОЕ ОТВЕРСТИЕ РАБОЧЕГО КОЛЕСА



Дополнительное оборудование



РЕГУЛЯТОР УРОВНЯ
СМ. СТР 38.

ЦИНКОВЫЕ АНОДЫ

Обеспечивают защиту от электрохимической коррозии, возникающей в основном при работе с соленой водой



ВНЕШНИЙ
ШКАФ
УПРАВЛЕНИЯ
ПОПЛАВКАМИ

Насосы из нержавеющей стали Inox



Сложно найти задачу, которая окажется не под силу дренажным и шламовым насосам Inox

Inox – серия погружных дренажных и шламовых насосов из нержавеющей стали, круглосуточно работающих там, где другие насосы не справляются. Они способны работать с высокоагрессивными жидкостями при pH 2–10 и созданы для тяжелых условий (например, рудников и перерабатывающих производств), в которых риск разрушения традиционных насосов слишком велик.



Опытный рудник / Швеция

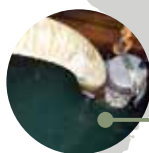
Насосы Inox проходят испытания совместимости со средами при низком pH в нашем опытном руднике.

Стойкость к коррозии превыше всего / США

Waste Management CID – полигон по утилизации и переработке отходов в Иллинойсе площадью 182 гектара. Для сбора и транспортировки продуктов выщелачивания требуется значительная объемная производительность, которую не могут обеспечить пневматические и другие погружные насосы. Однако могут насосы из нержавеющей стали Grindex Inox.

**Крупнейший в мире медный рудник / Чили**

Два насоса Grindex Major N Inox заменили традиционные насосы с торцевым всасыванием, обеспечивавшие производительность не более 15 л/с и испытывавшие затруднения с запасными частями. Новая насосная установка производительностью 50 л/с вдобавок позволила снизить расходы на обслуживание. Насосы Grindex окупались через несколько месяцев.

**Знаете ли вы, что...****Первая система SMART выпущена в 1990 году**

Электронная система диагностики SMART – насосные технологии 21 века. Благодаря трехуровневой защите двигателя, SMART – основа надежности насосов Grindex.

Сделано в Швеции

Штаб-квартира и производство Grindex расположены в Швеции. Здесь реализован весь производственный цикл: от выплавки металла до готовой продукции. Жесточайший контроль качества и высочайшие требования к безопасности здесь повсюду.



Насосы из нержавеющей стали Inox

Minette, Major, Master, Mega, Salvador, Senior, Sandy

Благодаря впечатляющему диапазону pH-совместимости (2-10) сложно найти задачу, с которой бы не справились насосы Inox. Модульная конструкция сводит к минимуму затраты на обслуживание и позволяет перенастраивать насос между режимами нормального (N) и высокого (H) давления. Все контактирующие с жидкостью узлы выполнены из нержавеющей стали с характеристиками не ниже AISI 316. Насосы в исполнении Inox с легкостью справляются со всеми видами шлама благодаря закрытому рабочему колесу вихревого типа.



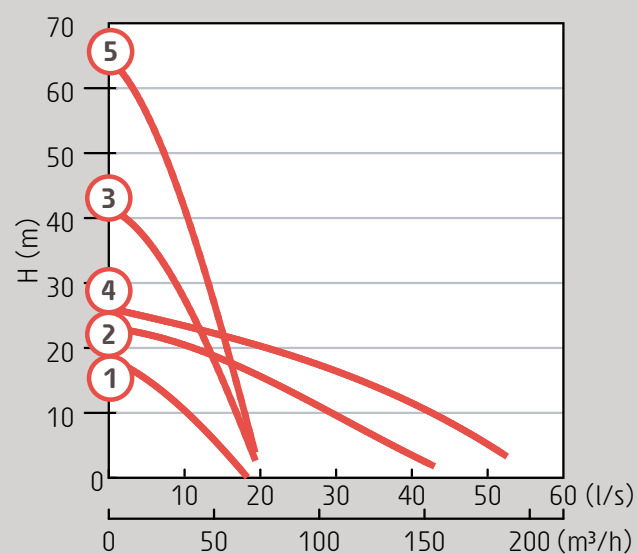
Технические характеристики – Большие дренажные насосы Inox 50 Гц

	Присоединительный размер нагнетания	Количество фаз	Макс. потребляемая мощность, (кВт)	Масса (кг)
1. Minette Inox	3"	3~	2.6	44
2. Major Inox N	4"	3~	7.3	65
3. Major Inox H	3"	3~	7.3	65
4. Master Inox N	4"	3~	9.2	77
5. Master Inox H	3"	3~	9.2	81

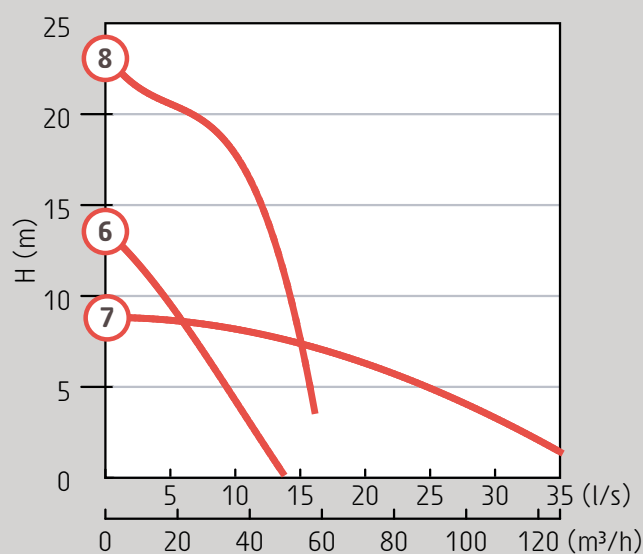
Технические характеристики – Шламные насосы Inox 50 Гц

	Присоединительный размер нагнетания	Количество фаз	Макс. потребляемая мощность, (кВт)	Масса (кг)
6. Salvador Inox	3"	3~	2.7	47
7. Senior Inox	4"	3~	5.2	86
8. Sandy Inox	3"	3~	7.3	86

Большие дренажные насосы Inox 50 Гц



Шламные насосы Inox 50 Гц



ПАТРУБОК НАГНЕТАНИЯ

- ✓ Легко переводится в вертикальное или горизонтальное положение
- ✓ Резьбовое или рукавное соединение



ВОЗДУШНЫЙ КЛАПАН

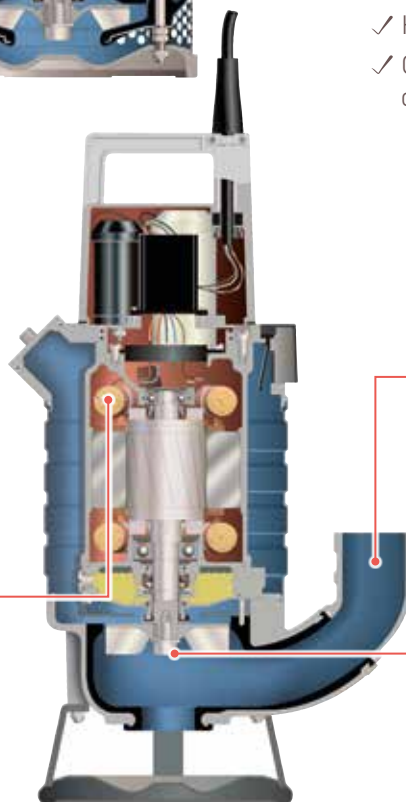
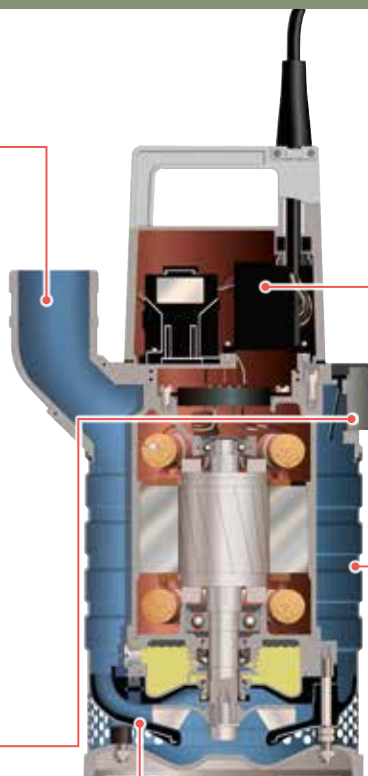
- ✓ Обеспечивает охлаждение и непрерывную работу в холостом режиме
- ✓ Первый в мире воздушный клапан был изобретен и запатентован Grindex в 1960 году

СМЕННЫЕ ЧАСТИ

- ✓ Также выпускаются из нитрилбутадиенового каучука

ТЕПЛОВАЯ ЗАЩИТА

- ✓ Защищает двигатель от перегрева



SMART

- ✓ Система электронной диагностики Grindex SMART (см. стр. 5)

НАРУЖНЫЙ КОРПУС

- ✓ Нержавеющая сталь
- ✓ Охлаждение двигателя и, как следствие, повышение КПД

Прочие особенности шламовых насосов

БОЛЬШОЕ ОТВЕРСТИЕ РАБОЧЕГО КОЛЕСА

- ✓ Резьбовое или рукавное соединение

ВИХРЕВОЕ РАБОЧЕЕ КОЛЕСО

- ✓ Превосходно подходит для задач, где вода или иная жидкость содержат абразивы и могут привести к засорению

Дополнительное оборудование

ЦИНКОВЫЕ АНОДЫ

Обеспечивают защиту от электрохимической коррозии, возникающей, в основном, при работе с соленой водой.



Насосы Bravo для ила



Погружные насосы для ила с абразивными примесями – когда другие насосы не справляются

Перекачка ила является одной из наиболее сложных задач для любого насоса – высокий износ, высокие затраты на обслуживание и ремонт, частые выходы из строя и дорогостоящие простои оборудования, высокая осаждаемость среды. Насосы для ила Grindex – эффективное решение всех вышеперечисленных сложностей и превосходный объект для начальных вложений. Они применяются в карьерах, шахтах, в дноуглубительных работах, при очистке и осажении водоемов, а также везде, где только требуются насосы исключительной долговечности. Именно поэтому каждый элемент насоса Bravo обладает максимально возможным ресурсом и надежностью.



Перекачка на большие дистанции / Швеция

Применяемая при строительстве шведского порта Гальве новая экологичная технология потребовала перекачки высокоабразивного материала на значительные расстояния. Группа последовательно соединенных насосов Hard Iron™ Bravo 700 работала без остановки примерно 80 суток, откачивая материал на расстояние 1200 м от строительной площадки

Откачка портовых донных отложений / Сальвадор

Насос Bravo 700 – невероятно стойкий к износу и созданный для откачки жидкостей с абразивными примесями – помог при производстве дноуглубительных работ в порту Puerto Corsain.

Очистка отстойника / Бразилия

Ведущая открытые горные работы компания выбрала насос Grindex Bravo 600 для откачки ила из резервуара-отстойника для замены традиционного землечерпального оборудования, за счет ряда преимуществ: простоты монтажа, исключительной производительности и непревзойденной стойкости к износу.

**Знаете ли вы, что...****Первый насос для ила - 2005**

Насосы Grindex серии Bravo предназначены для перекачки жидкостей с высоким содержанием абразивов (например, песка и камня). Проблема износа решена благодаря применению Hard Iron™, одного из самых твердых материалов, для элементов гидравлики.

Насос 400 000

В 2014 году компания Grindex отметила изготовление 400000-го насоса. За многие годы насосы поставлялись заказчикам из 100 стран и самых различных отраслей..



Насосы Bravo для ила

200, 300, 400, 500, 600, 700, 800, 900

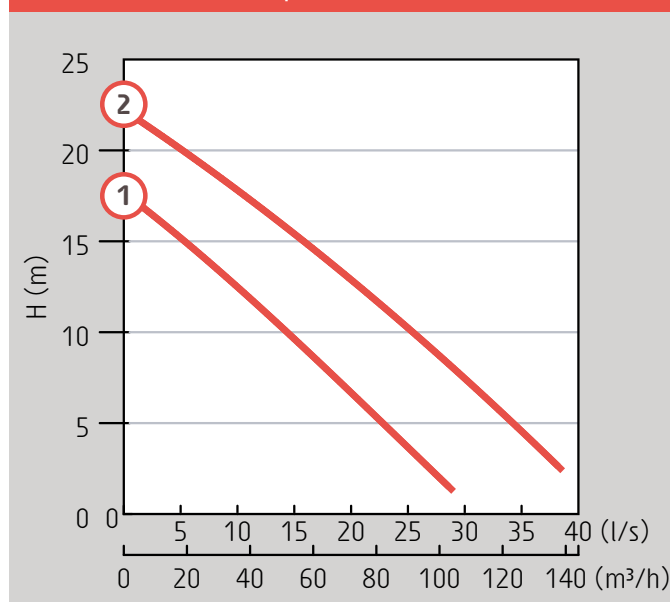
Все насосы Bravo могут работать с жидкостями при pH 5,5-14 и обладают исключительной стойкостью к износу благодаря материалу Hard Iron™ и тихоходному валу. Они применяются для перекачки ила и жидкостей с большим содержанием высокоабразивных частиц размером до 50 мм. Насосы Bravo 400–900 оборудуются мешалкой, подающей осаждающийся материал ко всасу насоса. Кроме того, насосы Bravo 400–900 могут быть оборудованы дополнительной рубашкой охлаждения для работы в сухих приямках. Модели Bravo 200 и Bravo 300 предназначены для менее сложных задач, не требующих дополнительного перемешивания среды.



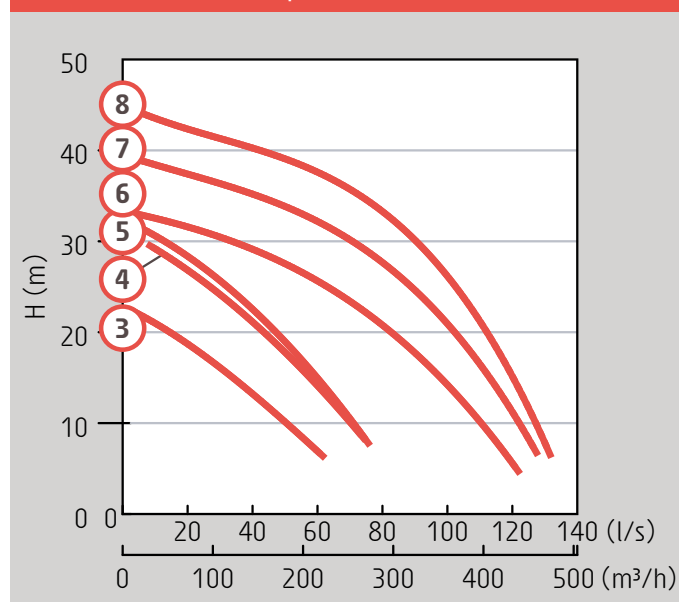
Технические характеристики — Насосы Bravo для ила 50 Гц

	Присоединительный размер нагнетания	Количество фаз	Макс. потребляемая мощность, (кВт)	Масса (кг)
1. Bravo 200	4"	3~	5,7	157
2. Bravo 300	4"	3~	7,1	157
3. Bravo 400	4"	3~	16	231
4. Bravo 500	4"	3~	21	293
5. Bravo 600	4"	3~	25	293
6. Bravo 700	6"	3~	40	613
7. Bravo 800	6"	3~	49	613
8. Bravo 900	6"	3~	75	845

Bravo 200 – 300 – 50 Гц



Bravo 400 – 900 – 50 Гц





ВНЕШНИЙ ПУЛЬТ УПРАВЛЕНИЯ

- ✓ Контроль чередования фаз
- ✓ Защита от обрыва фазы от КЗ и перегрузки
- ✓ Контроль утечек

ДИАГНОСТИКА

- ✓ Датчик в инспекционной камере
- ✓ Датчик обводнения масла в корпусе (Bravo 200 и 300)

КОРПУС

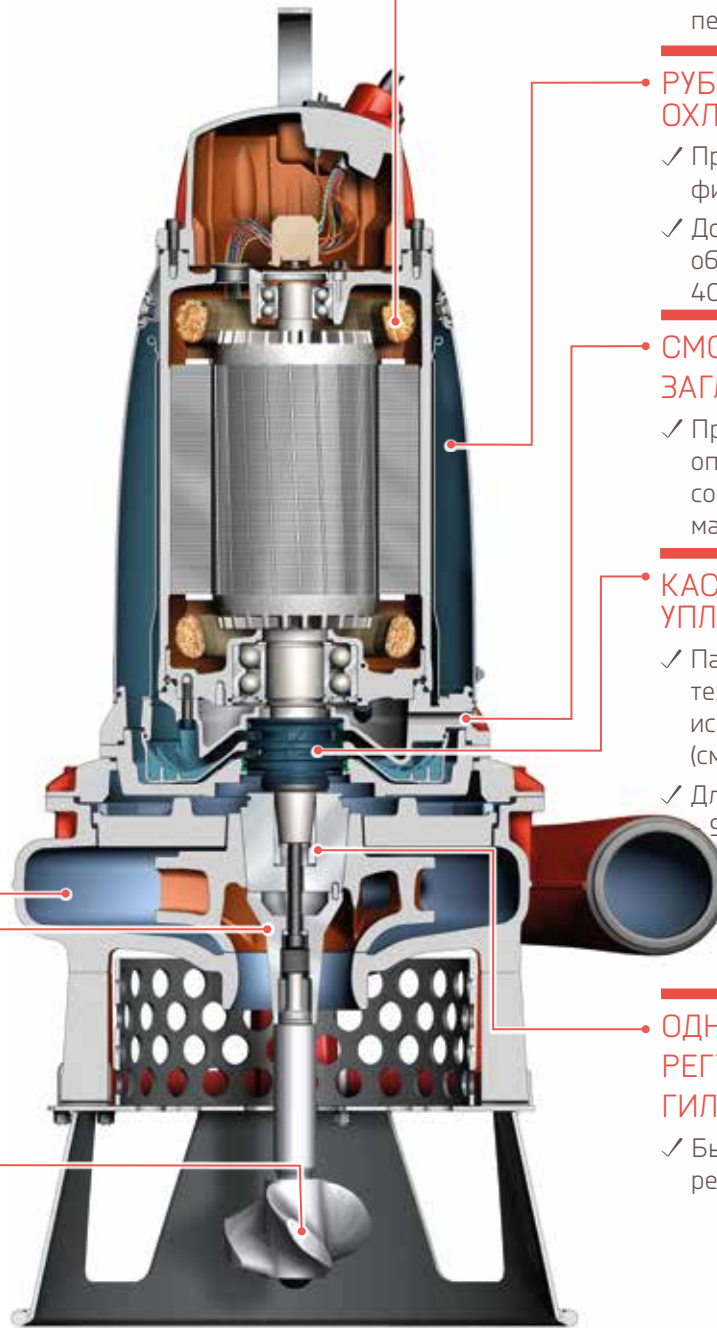
- ✓ Чугун (Bravo 200 и 300)
- ✓ Hard Iron™ (Bravo 400 - 900)

ЗАКРЫТОЕ РАБОЧЕЕ КОЛЕСО

- ✓ Материал Hard Iron™ с исключительной стойкостью к износу

МЕШАЛКА

- ✓ Увеличение концентрации частиц во взвеси
- ✓ Съемная конструкция
- ✓ Для моделей Bravo 400 - 900



ТЕПЛОВАЯ ЗАЩИТА

- ✓ Защищает двигатель от перегрева

РУБАШКА ОХЛАЖДЕНИЯ

- ✓ Прокатка до сетчатого фильтра
- ✓ Дополнительное оборудование (Bravo 400 - 900)

СМОТРОВЫЕ ЗАГЛУШКИ

- ✓ Простота и оперативность контроля состояния уплотнений/ масла

КАССЕТНОЕ УПЛОТНЕНИЕ

- ✓ Патентованная технология, исключая протечки (см. описание на стр. 39)
- ✓ Для моделей Bravo 400 - 900

ОДНА РЕГУЛИРОВОЧНАЯ ГИЛЬЗА

- ✓ Быстрое переключение режимов работы (N и H)

Дополнительное оборудование

ВЗРЫВОБЕЗОПАСНОСТЬ

Все насосы Bravo также выпускаются во взрывобезопасном исполнении и имеют аттестаты ATEX и FM.



РУБАШКА ОХЛАЖДЕНИЯ Bravo 400-900



РЕГУЛЯТОР УРОВНЯ См. стр 35.



ВИКТОЛИЧЕСКАЯ МУФТА Bravo 400-900 См. стр 34.

Насосы Primo

Удобные дренажные и шламовые насосы для водоотведения. Когда меньше значит лучше

Grindex Primo - серия небольших, удобных и недорогих насосов, включающая два дренажных и два шламовых насоса для грязных жидкостей. Насосы Primo - идеальное решение для строительных площадок, промышленных предприятий и коммунальных служб. Благодаря исключительной компактности Primo могут применяться для откачки воды там, где другие насосы просто не поместятся.



10-МЕТРОВЫЙ КАБЕЛЬ

✓ H07RN-F с разъемом

РАБОЧЕЕ КОЛЕСО

✓ Полиуретан (дренаж)
✓ Чугун (шлам)

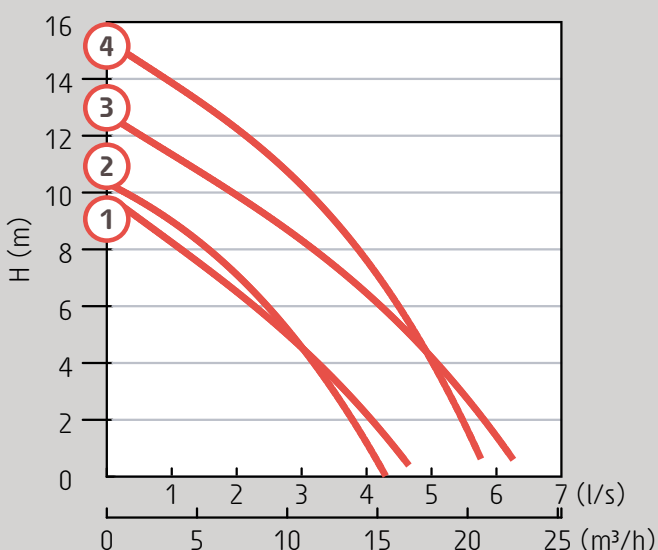
ДВОЙНОЕ МЕХАНИЧЕСКОЕ УПЛОТНЕНИЕ

✓ Карбид кремния

ТЕПЛОВАЯ ЗАЩИТА

✓ Защищает двигатель от перегрева

Насосы Primo – 50 Гц



Технические характеристики – Насосы Primo 50 Гц

	Присоединительный размер нагнетания	Количество фаз	Макс. потребляемая мощность, (кВт)	Масса (кг)
1. Primo S4	2"	1~	0.65	10
2. Primo D4	2"	1~	0.65	9
3. Primo S8	2"	1~	1.2	13
4. Primo D8	2"	1~	1.2	13

Дополнительное оборудование

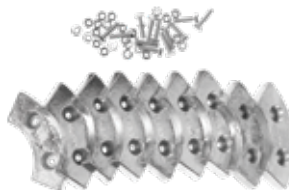
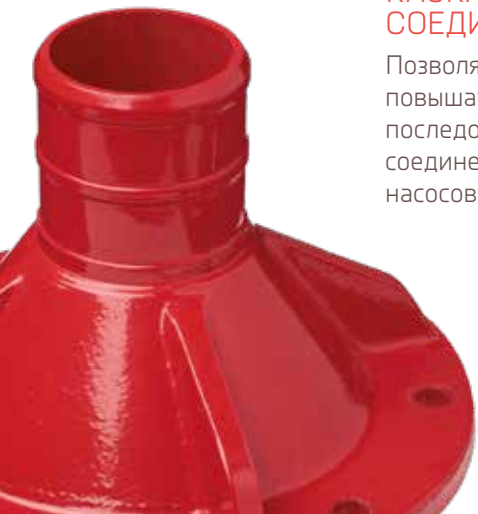
Иногда даже самому лучшему насосу необходимо дополнительное оборудование. Для своих насосов Grindex создает и производит уникальное дополнительное оборудование, значительно расширяющее их возможности и сферы применения.

Дополнительное гидравлическое оборудование

Сфера применения и универсальность насосов могут быть расширены с помощью дополнительного гидравлического оборудования. Оно позволяет выполнять еще больше задач и обеспечивает защиту в еще более тяжелых условиях.

КАСКАДНЫЕ СОЕДИНЕНИЯ

Позволяют с легкостью повышать напор за счет последовательного соединения нескольких насосов.



ЦИНКОВЫЕ АНОДЫ

Обеспечивают защиту от электрохимической коррозии, возникающей, в основном, при работе с соленой водой.



ОГРАНИЧИТЕЛЬНЫЕ МАНЖЕТЫ

Отличное решение для задач по полному водоотведению, например, осушке затопленных подвальных помещений



ПОЛИУРЕТАНОВЫЕ НАПРАВЛЯЮЩИЕ АППАРАТЫ

Для наиболее сложных задач предусмотрено надежное полиуретановое покрытие для защиты элементов гидравлики – это особенно важно при работе с жидкостями, содержащими елкозернистые абразивы.

Насосные понтоны

Понтоны Grindex удерживают насосы на поверхности воды, исключая сложности с подводными работами, длинными кабелями и рукавами, а также подъемом насосов с большой глубины. Кроме того, они сводят к минимуму нежелательный износ от перекачки грязи и песка. Понтоны изготовлены из маслостойкого полиэтилена, заполненного вспененным полистиролом. 4 модели понтонов покрывают весь модельный ряд насосов Grindex.



Муфты

Дополнительное оборудование – дополнительные преимущества. Рукава, фланцы, отводы, быстроразъемные соединения... Все для соединения насосов с другим оборудованием.

ВИКТАЛИЧЕСКИЕ СОЕДИНЕНИЯ

Grindex предлагает широкий спектр викталических соединений для различных задач.



ОБРАТНЫЕ КЛАПАНЫ

Исключают протиток воды при останове насоса.



ФЛАНЦЫ И ПАТРУБКИ

Grindex выпускает широкий ряд напорных соединений для любых насосов и любого назначения.



БЫСТРОРАЗЪЕМНЫЕ СОЕДИНЕНИЯ (STORZ)

Простое и быстрое присоединение рукавов насосам.



РУКАВА И ХОМУТЫ

Простые в установке и совместимые с любыми насосами Grindex



Пускатели, регуляторы и кабели

Наша электроника и надежные кабели в герметичной оболочке обеспечивают точность, простоту и безопасность работы и диагностики насосов.



ВНЕШНИЙ БЛОК УПРАВЛЕНИЯ

Предназначен для автоматического управления работой насосов с трехфазными электродвигателями 230-660 В. Применяется совместно с устройствами ручного пуска.



ФАЗОВРАЩАТЕЛИ

Предназначены для упрощения смены чередования фаз, а также перезапуска насоса после срабатывания защиты.

УСТРОЙСТВО ПУСКА

GSP 32-185 компании Grindex – трехфазное устройство ручного пуска одного насоса. Дополнительно предусматриваются автоматический режим и регуляторы уровня. Устройства выпускаются в конфигурации прямого пуска от сети и перехода от звезды треугольнику. Кроме того, они оборудованы рядом интеллектуальных систем: например, защитой от обрыва фазы и реле контроля утечек.

РЕГУЛЯТОР УРОВНЯ

Внешние и встроенные регуляторы уровня обеспечивают пуск и останов насоса по уровню воды



КАБЕЛИ

Широкий спектр надежных кабелей для двигателя в герметичной оболочке для различных задач.

Знаете ли вы, что...

Экологическая культура

Многие особенности насосов Grindex отражают наше стремление к сохранению окружающей среды. Стабильное качество работы, длительные межремонтные интервалы, низкие требования к обслуживанию, малая потребность в запасных частях и высокая универсальность – все это снижает отрицательное воздействие на экологию.

Наследие Rockmaster

Названия некоторых моделей насосов (Minor, Major) происходят из эпохи до погружных насосов, когда это оборудование применялось в дробильно-буровых установках серии Rockmaster.



Запасные части Grindex. Сделано на совесть

Имея за плечами более 55 лет поставок дренажных и шламовых насосов

на самые сложные в мире объекты, Grindex по праву гордится тем, что создает надежную технику для работы в тяжелейших условиях. Знаменитая проверенная временем шведская техническая мысль – во всем, что мы создаем. До последнего винтика. Именно поэтому комплектующие ко всем нашим насосам – это еще и запасные части высочайшего качества. Каждый компонент разрабатывается или подбирается с учетом совместимости с номенклатурой насосов. Мы стремимся предлагать запасные части даже к моделям, снятым с производства.

КОМПЛЕКТЫ: ЛУЧШИЙ ВЫБОР



Для облегчения ремонта мы предлагаем особые комплекты запасных частей, в которые входят наиболее востребованные позиции. Комплекты Grindex экономят время и деньги в сравнении с закупкой отдельных позиций.

Кроме того, они позволяют восстанавливать насосы Grindex до исходного состояния и производительности

Когда важна каждая деталь

Действительно ли необходимы оригинальные запасные части? Именно так. Потому что цепь прочна настолько, насколько прочно е самое слабое звено. Оригинальные запасные части Grindex, каждая из которых выполняет свою функцию, дают уверенность в прочности и надежности цепи, то есть вашего оборудования. Другого способа обеспечения бесперебойной, безопасной, безотказной и экономичной работы с отличными показателями и длительным ресурсом просто не существует.



ВОССТАНОВЛЕНИЕ ПРОИЗВОДИТЕЛЬНОСТИ

Насос качает меньше? С помощью этой детали восстанавливается начальная производительность насоса

Неотъемлемые детали оптимального решения

Именно благодаря долговечности компонентов и встроенной защите износоустойчивые насосы Grindex работают так долго.



КАБЕЛИ SUBCAB®

- ✓ Конструкция оптимизирована для длительной эксплуатации под водой
- ✓ Исключительная механическая прочность
- ✓ Стойкость к высоким температурам и химикатам
- ✓ Малые поля допусков, обеспечивающие отличную герметичность



ВОЗДУШНЫЙ КЛАПАН

- ✓ Обеспечивает охлаждение и непрерывную работу в холостом режиме
- ✓ Первый в мире воздушный клапан был изобретен и запатентован Grindex в 1960 году



РОТОР / СТАТОР

- ✓ Конструкция оптимизирована для погружной работы
- ✓ Водоохлаждаемая конструкция, обеспечивающая высокий КПД
- ✓ Высокий интервал допустимых температур и увеличенный ресурс двигателя
- ✓ Изоляция обмотки статора класса H благодаря капиллярной пропитке



СМОТРОВЫЕ ЗАГЛУШКИ

- ✓ Простота и оперативность контроля состояния уплотнений/масла



БАЗОВЫЙ РЕМКОМПЛЕКТ / КОМПЛЕКТ УПЛОТНИТЕЛЬНЫХ КОЛЕЦ

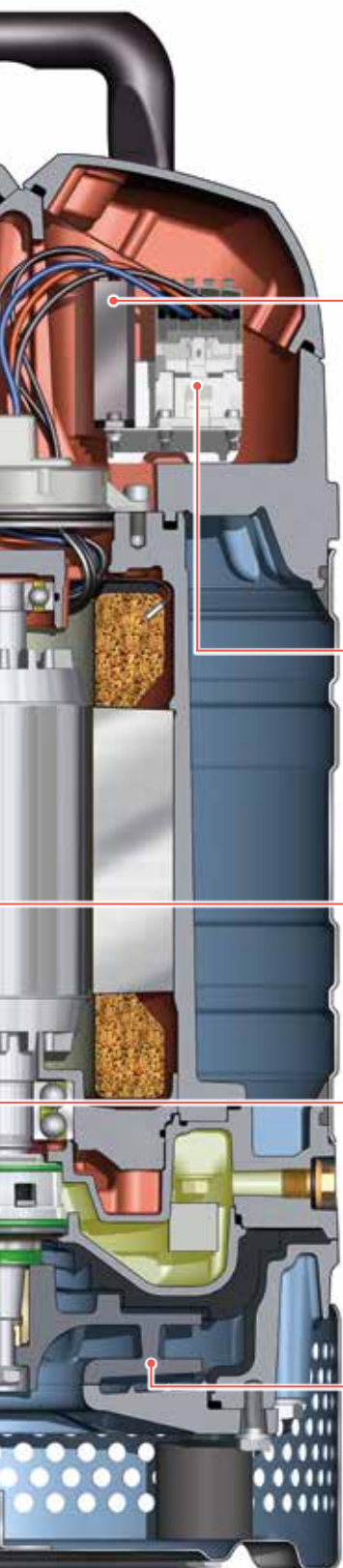
- ✓ Включает все необходимое: подшипники, манжеты и кольца, изготовленные с точнейшими допусками.
- ✓ Позволяет восстановить эксплуатационные показатели насоса до оптимальных за привлекательную цену
- ✓ Упрощает управление запасными частями



ЗАПАСНЫЕ ЧАСТИ / КОМПЛЕКТ К РЕГУЛЯТОРУ УРОВНЯ

- ✓ Все необходимое для простого монтажа регулятора
- ✓ Регулятор – дополнительное оборудование для насосов моделей от Micro до Matador
- ✓ Рабочее напряжение – 24 В при трехфазном питании 380 – 600 В





ВАЖНА КАЖДАЯ ДЕТАЛЬ: SMART

Вот лишь один пример того, что важна каждая деталь: электронная система диагностики SMART от Grindex. Трехуровневая система защищает двигатель от неисправности электрооборудования: защита от обрыва фазы, температурное реле для защиты от перегрева, а также устройство контроля чередования фаз, обеспечивающее вращение рабочего колеса в верном направлении.

SMART (Контроль направления вращения)

- ✓ Встроенная функция «подключи и работай», не требующая внешнего пускателя.
- ✓ Защита от обрыва фазы.
- ✓ Температурная защита, останавливающая насос при высоких температурах.
- ✓ Автоматический перезапуск после останова.
- ✓ Контроль чередования фаз, исключающий неверное вращение рабочего колеса.
- ✓ Впервые разработана Grindex в 1990

УСТРОЙСТВО ПЛАВНОГО ПУСКА

- ✓ Плавный разгон двигателя – защита насоса
- ✓ Снижение износа оборудования, механических напряжений и пусковых токов
- ✓ Может применяться взамен устройств пуска переключением со звезды на треугольник и прямого пуска от сети



ПОДШИПНИКИ

- ✓ Тщательно отбираются от известных поставщиков с учетом допусков и напусков Grindex
- ✓ Герметичная конструкция с заложенной смазкой



КАССЕТНОЕ УПЛОТНЕНИЕ

- ✓ Готовое изделие, не требующее специального инструмента
- ✓ Защищает чувствительные поверхности и пружины от загрязнения
- ✓ Патентованная технология, исключающая утечки
- ✓ Проработанная конструкция, упрощающая проведение ревизий и продлевающая ресурс
- ✓ Каждое уплотнение перед отгрузкой проходит испытания на герметичность



СМЕННЫЕ ЧАСТИ / ЭЛЕМЕНТЫ ГИДРАВЛИКИ

- ✓ Исключительная износоустойчивость и большой ресурс
- ✓ Высокотехнологичная конструкция с минимальным снижением рабочих характеристик в ходе эксплуатации
- ✓ Высокие производительность и качество работы в тяжелых условиях
- ✓ Конструкция и материалы оптимизированы под конкретные задачи: например, дренаживание, перекачка шлама или ила



Экологичность – основа всего

Grindex создает и изготавливает экономичные в обслуживании насосы с минимальными требованиями к контролю и длительным сроком службы. Контроль качества каждого элемента – не только выгода для бизнеса, но и шаг в сторону защиты окружающей среды.

Экологичность – основа всего, что мы делаем в Grindex. Основа самой Grindex. Мы стремимся соответствовать высочайшим экологическим стандартам, в том числе – ISO, которые являются ключевым элементом работы по превращению экологичности в рутинный приоритет.

Компания Grindex AB прошла сертификацию системы экологического менеджмента по стандарту ISO 14001. ISO 14001 подтверждает минимально возможное воздействие на окружающую среду при изготовлении или утилизации продукции. Соответственно, весь процесс (от проектирования до производства и испытаний) постоянно оценивается и оптимизируется в части влияния на экологию. Сертификат выдан в мае 1999 года, и с тех пор Grindex ни разу не отступала от этого стандарта.



Простота выбора

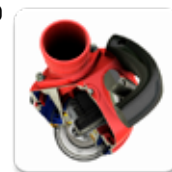
Знаете ли вы, что наш сетевой сервис подбора запасных частей подскажет точную спецификацию любого насоса по его серийному номеру?

www.grindex.com/grindex_toolbox/spare_part_selection



Вы смотрели наше приложение расширенной реальности?

Скачайте приложение Grindex AR для айфона или андроида, направьте камеру телефона на изображение насоса в разрезе на стр. 23, чтобы увидеть внутреннюю конструкцию насоса в трехразмерном исполнении www.grindex.com



Сочетание 75-летнего опыта создания техники и постоянного стремления помочь заказчикам выполнять их работу. В любых условиях.





Выполняем свою работу. Grindex

Grindex специализируется на разработке и изготовлении профессиональных погружных насосов с электроприводом. С момента образования компании в 1940 году мы отгрузили более 400 000 насосов заказчикам в более 100 странах. Наша продукция зарекомендовала себя как надежная и отказоустойчивая в строительстве, горном деле, при прокладке туннелей, в карьерах, на заводах и в парках арендной техники.

Владельцы насосов Grindex могут быть уверены - команда профессионалов всегда рядом. Международная торгово-сервисная сеть позволяет нам круглосуточно обеспечивать поддержку на высочайшем уровне. Это тоже часть сервиса.

Узнайте больше на www.grindex.com

